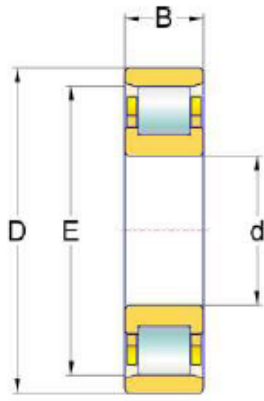
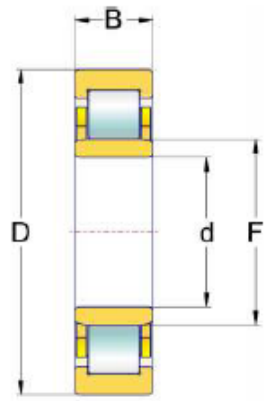




ZYLINDERROLLENLAGER IN ZOLLABMESSUNGEN
INCH SIZED CYLINDRICAL ROLLER BEARINGS



XLRJ
LRJ
MRJ

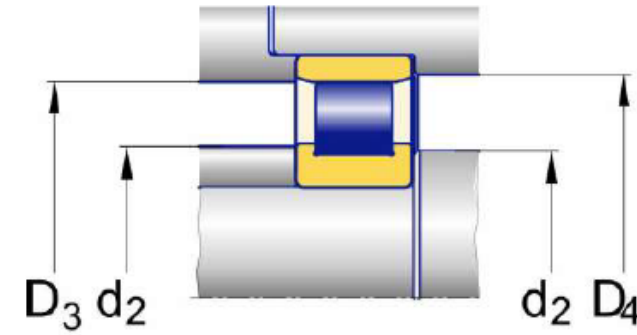


LLRJ
MMRJ

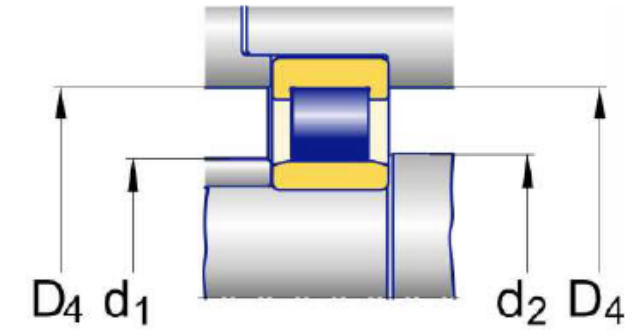
Hauptabmessungen Boundary dimensions						Lagertype Designation	Tragzahlen [kN] Load ratings [kN]	
[in]	d [mm]	[in]	D [mm]	[in]	B [mm]		dyn. C _r	stat. C _{0r}
1/2	12,700	1 5/16	33,338	3/8	9,525	LLRJ 1/2	9,9	7
						LRJ 1/2	9,9	7
		1 5/8	41,275	5/8	15,875	MMRJ 1/2	17,1	12,8
						MRJ 1/2	17,1	12,8
5/8	15,875	1 9/16	39,688	7/16	11,113	LLRJ 5/8	12,5	10
						LRJ 5/8	12,5	10
		1 13/16	46,038	5/8	15,875	MMRJ 5/8	18,8	14,8
						MRJ 5/8	18,8	14,8
3/4	19,050	1 7/8	47,625	9/16	14,288	LLRJ 3/4	22,8	19,4
						LRJ 3/4	22,8	19,4
		2	50,800	1 1/16	17,463	MMRJ 3/4	28,7	24,3
						MRJ 3/4	28,7	24,3
7/8	22,225	2	50,800	9/16	14,288	LLRJ 7/8	24,6	20,8
						LRJ 7/8	24,6	20,8
		2 1/4	57,150	1 1/16	17,463	MMRJ 7/8	25,1	21,1
						MRJ 7/8	25,1	21,1
1	25,400	2 1/4	57,150	5/8	15,875	LLRJ 1	31,1	27,9
						LRJ 1	31,1	27,9
		2 1/2	63,500	3/4	19,050	MMRJ 1	35	30,6
						MRJ 1	35	30,6
1 1/8	28,575	2 1/2	63,500	5/8	15,875	LLRJ 1 1/8	33,1	31,3
						LRJ 1 1/8	33,1	31,3
		2 13/16	71,438	13/16	20,638	MMRJ 1 1/8	45,5	41,9
						MRJ 1 1/8	45,5	41,9
1 1/4	31,750	2 3/4	69,850	1 1/16	17,463	LLRJ 1 1/4	42,1	37,9
						LRJ 1 1/4	42,1	37,9
		3 1/8	79,375	7/8	22,225	MMRJ 1 1/4	58	52,5



ZYLINDERROLLENLAGER IN ZOLLABMESSUNGEN
INCH SIZED CYLINDRICAL ROLLER BEARINGS



XLRJ, LRJ, MRJ



LLRJ, MMRJ

F [mm]	Anschlussmasse [mm] Abutment and fillet dimensions [mm]				Richtdrehzahlen [min ⁻¹] Speed ratings [rpm]		Lagertype Designation	m [kg]
	d ₁ max	d ₂ min	D ₃ min	D ₄ max	ng Fett ng grease	ng Öl ng oil		
18,41	17,4	15,7	--	27,6	21000	23000	LLRJ 1/2	0,039
--	--	15,7	30,2	28,7	12700	21000	LRJ 1/2	0,038
20,85	20,8	19	--	33,3	9900	20000	MMRJ 1/2	0,119
--	--	19	35,3	35,3	10800	18000	MRJ 1/2	0,107
22,90	22,8	19	--	32,8	18000	24000	LLRJ 5/8	0,067
--	--	19	36,6	34	18000	18000	LRJ 5/8	0,066
24,92	24,9	22,4	--	37,6	16000	22000	MMRJ 5/8	0,143
--	--	22,4	39,6	39,4	9700	16000	MRJ 5/8	0,121
27,00	26,9	25,4	--	39,7	15500	20500	LLRJ 3/4	0,123
--	--	25,4	41,1	41	15500	20500	LRJ 3/4	0,121
27,00	26,9	25,4	--	41,5	15000	20000	MMRJ 3/4	0,176
--	--	25,4	44,4	43,1	15000	20000	MRJ 3/4	0,172
29,00	28,9	28,4	--	42,6	14400	19500	LLRJ 7/8	0,133
--	--	28,4	44,4	41,4	14400	19500	LRJ 7/8	0,13
31,75	31,7	28,4	--	48	12900	17500	MMRJ 7/8	0,235
--	--	28,4	50,8	49,8	12900	17500	MRJ 7/8	0,191
33,50	33,4	31,8	--	48	12900	17500	LLRJ 1	0,189
--	--	31,8	50,8	49,6	12900	17500	LRJ 1	0,186
35,00	34,9	34,9	--	51,3	12200	16500	MMRJ 1	0,293
--	--	34,9	53,8	53,1	12200	16500	MRJ 1	0,288
38,50	38,4	35,1	--	53	11600	15500	LLRJ 1 1/8	0,238
--	--	35,1	57,2	54,6	11600	15500	LRJ 1 1/8	0,235
42,00	41,9	38,1	--	60,1	10500	14100	MMRJ 1 1/8	0,4
--	--	38,1	62,1	62,1	10500	14100	MRJ 1 1/8	0,393
41,25	41,2	38,1	--	59,4	10600	14300	LLRJ 1 1/4	0,303
--	--	38,1	63,5	61,3	10600	14300	LRJ 1 1/4	0,298
46,20	46,1	41,1	--	67,9	9400	12700	MMRJ 1 1/4	0,521